

Earth-Rite® RTR™

Mise à la terre des camions-citernes



IECEx



SIL 2



Earth-Rite® RTR™ fournit la précision et la fiabilité nécessaires aux professionnels QHSE et aux ingénieurs en charge de la protection du personnel et des équipements contre les risques d'ignition durant les opérations de chargement ou de déchargement des camions-citernes.

Question > Cliquez ici pour poser une question au sujet d'un produit ou demander un devis.

Le chargement et le déchargement de camions-citernes contenant de grandes quantités de produits chimiques ou de poussières génèrent de l'électricité statique, qui peut s'accumuler et former une étincelle suffisamment puissante pour provoquer l'ignition d'un grand nombre de gaz, vapeurs et poussières combustibles. Il est possible de prévenir l'ignition par électricité statique des atmosphères combustibles en veillant à ce que les camions-citernes soient mis à la terre.

La mise à la terre permet de s'assurer que l'électricité ne puisse pas s'accumuler dans la citerne ou sur le châssis du camion-citerne. Et en la matière, le système Earth-Rite RTR assure le meilleur niveau de sécurité. Avec plus de 3000 unités en cours d'utilisation, la seconde génération du Earth-Rite RTR est la méthode la plus fiable à ce jour pour mettre à la terre les camions-citernes.

Le Earth-Rite RTR utilise une technologie brevetée appelée « Tri-Mode » qui vérifie trois éléments clés avant de permettre le chargement ou le déchargement de la citerne. Le Earth-Rite RTR n'autorise le fonctionnement de la pompe (ou de tout autre équipement) que lorsque ces trois points sont respectés. L'actionnement de la pompe est assuré par une paire de contacts inverseur libres de potentiel qui contrôlent le débit du produit vers ou hors de la citerne. Toute charge électrostatique générée par le remplissage est transférée depuis la citerne vers la terre par le biais du Earth-Rite RTR, éliminant ainsi tout risque d'ignition pour cause d'électricité statique.



Earth-Rite RTR de mise à la terre des camions-citernes

Le RTR Earth-Rite comprend:

- > Un boîtier antidéflagrant avec un système de mise à la terre d'électricité statique à sécurité intrinsèque.
- > Une boîte de jonction de mise à la terre avec un point de rangement et une attache rapide.
- > Une pince universelle de mise à la terre en inox ultra-résistante avec un câble extensible Hytel™ et des.

Newson Gale | Cela fait plus de 30 ans maintenant que Newson Gale fournit à l'industrie des produits chimiques et de la transformation dans le monde entier une gamme leader du marché de produits de maîtrise des charges électrostatiques, destinés à protéger les ressources humaines et matérielles des incendies et des explosions dus à des charges électrostatiques.

Earth-Rite® RTR™ Mise à la terre des camions-citernes

La technologie Tri-Mode

MODE 1 | Reconnaissance du camion-citerne

Conformément aux recommandations de la norme IEC 60079-32-1, le Earth-Rite RTR détermine si la pince est bien raccordée à la citerne. Il vérifie que la pince est raccordée au corps du camion-citerne et non pas, par exemple, au portique de chargement.

MODE 2 | Vérification de la mise à la terre de l'électricité statique.

Le Earth-Rite RTR vérifie être bien connecté à une véritable prise de terre. Il s'agit d'une vérification cruciale, car la terre est le seul moyen de transférer les charges statiques de la citerne, et donc d'empêcher l'accumulation de charge électrostatique.

MODE 3 | Surveillance continue de la boucle de mise à la terre.

Conformément aux principales recommandations des normes IEC 60079-32-1 et NFPA 77, le Earth-Rite RTR vérifie que la résistance entre le camion-citerne et le point de terre situé sur le portique de chargement ne dépasse pas 10 ohms. Pour cela, le Earth-Rite RTR surveille la résistance entre la pince du RTR et le camion-citerne ainsi que la connexion du RTR au point de terre, et ce pendant toute la durée de l'opération de transfert.

*IEC 60079-32-1, « Explosive atmospheres: electrostatic hazards, guidance »

*NFPA 77 : « Pratiques recommandées concernant l'électricité statique ».



Les DEL clignotantes confirment la mise à la terre.

Conforme aux normes IEC 60079-32-1 et NFPA 77	La valeur de consigne de surveillance à 10 ohms de résistance est conforme aux normes de contrôle statique en zones dangereuses : IEC 60079-32 et NFPA 77.
Interface conviviale	Une simple indication GO / NO GO informe l'opérateur que le camion-citerne est raccordé à la terre. En cas de raccordement positif à la terre, les voyants clignotants haute visibilité sont activés au cours de l'étape MODE 3 Surveillance en boucle continue de la boucle de mise à la terre.
Capacité de verrouillage et de commande (Deux contacts de sortie libres de potentiel)	Le premier contact de sortie peut servir à verrouiller les dispositifs de contrôle du flux (par exemple, les pompes, les vannes, les PLC) pour garantir que le produit ne peut pas s'écouler tant que le RTR n'a pas établi un accès à la terre pour le camion-citerne. Le deuxième contact de sortie peut activer les dispositifs visuels (ex. lumières stroboscopiques) pour avertir qu'un transfert de produit dangereux est en cours. * Circuit imprimé de commutation à sécurité intrinsèque également disponible en option, voir page 8.
Large plage de températures de service	Le système RTR peut fonctionner dans des conditions climatiques extrêmes sans nécessiter de modifications ou une protection accrue (-40 °C à +55 °C)
Câble et pince détachables	Le système de raccord rapide permet de retirer facilement la pince de mise à la terre et le câble de la zone dangereuse lors des maintenances.
Boîtier universellement approuvé	Pour une installation dans les environnements gazeux ou vaporeux les plus difficiles.

Options

- Testeur système RTR (ER2/CRT)
- Interrupteur de sélection de mode
- Enrouleur de câbles autorétractable
- Lumière stroboscopique antidéflagrante
- Circuit imprimé de commutation à sécurité intrinsèque
- Versions IEC/Cenelec (Europe) et NEC/CEC (Amérique du Nord) disponibles

Certification



Protection de pénétration
IP 66

Plage de températures
-40°C à +55°C - ATEX / IECEx

Alimentation

110/120 V ou 220/240 V CA, 50-60 Hz
12 V ou 24 V CC

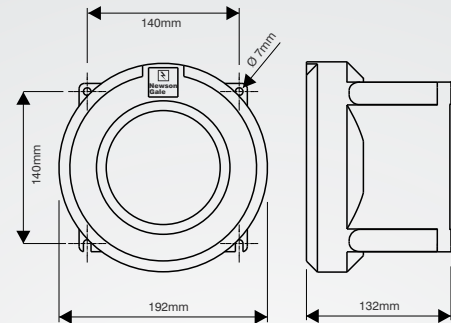
Le Earth-Rite® RTR™ appartient à la gamme Earth-Rite® de matériel de mise à la terre des décharges électrostatiques et de connexion proposée par Newson Gale.

Earth-Rite® RTR™ Mise à la terre des camions-citernes

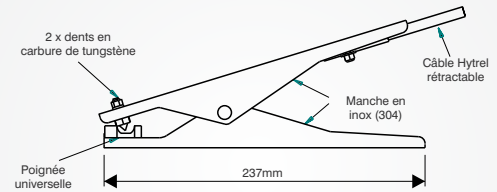
Caractéristiques techniques

Ex d (Zone 1 installations riches en gaz/vapeur)

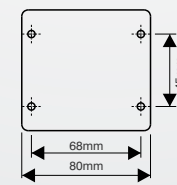
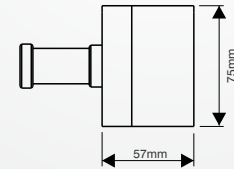
Appareil de contrôle	
Alimentation	110/120 V ou 220/240 V CA, 50-60 Hz 12 V ou 24 V CC
Puissance	10 watts
Plage de températures ambiantes	-40°C à +55°C
Indice de protection	IP 66
Poids	4.5 kg net
Construction	Aluminium moulé exempt de cuivre
Circuit de surveillance	Sécurité intrinsèque
Résistance acceptée	Nominale ≤ 10 ohms
Contact du relais de sortie	2 contacts inverseurs libres de potentiel, max. 250 V CA, 5 A, 500 VA résistif, max 30 V CC, 2 A, 60 W résistif.
Sécurité intrinsèque Circuit imprimé de commutation (compatible NAMUR)	30 V CC, 500 mA Li = 0H, Ci = 0F En option – Voir les options du système
Entrées câbles	7 x M20 (2 x branché)
Boîte de jonction/Goupille de rangement	
Matériau du boîtier	PRV chargé carbone
Terminaux	capacité du conducteur 2 x 2,5 mm ²
Dispositif de rangement	Goupille isolée, diamètre 20 mm
Entrées câbles	1 x 20 mm
Connexion pince/câble	Quick Raccord rapide
Pince de mise à la terre	
Type de pince	Bipolaire avec dents en carbure de tungstène
Corps	Inox (SS 304)
Certification	Ex II 1 GD T6
Autorisation	Approuvé par FM
Câble spiralé	
Câble	Gaine Hytrel Cen-Stat bleue (antistatique, résistante aux produits chimiques et à l'abrasion)
Conducteurs	Cuivre 2 x 1,00 mm ²
Longueur	5 mètres déplié, 1 mètre plié (autres longueurs disponibles, veuillez nous contacter)



Boîtier en aluminium moulé exempt de cuivre certifié ATEX / approuvé par UL - IP 66 / type 4X



Pince bipolaire de mise à la terre en acier inoxydable certifiée ATEX, approuvée par FM avec 2 dents en carbure de tungstène



Boîtier de rangement de pince en PRV avec goupille

Earth-Rite® RTR™ Mise à la terre des camions-citernes

Certification zone dangereuse

Europe / International:

IECEX

Ex d[ia] IIC T6 Gb(Ga) (gaz et vapeur).
Ex tb IIIC T80°C IP66 Db (poudres combustibles).
Ta = -40°C à +55°C.
IECEX SIR 09.0018
Organisme de certification IECEX: SIRA.

ATEX

II 2(1)GD
Ex d[ia] IIC T6 Gb(Ga)
Ex tb IIIC T80°C IP66 Db
Ta = -40°C à +55°C.
Sira 09ATEX2047
Organisme notifié pour l'ATEX : SIRA.

Amérique du Nord:

NEC 500 / CEC (Classe et Division)

Équipement associé [Ex ia] pour :
Classe I, Div 1, Groupes A, B, C, D;
Classe II, Div. 1, Groupes E, F, G
Classe III, Div. 1;
Fourni des circuits à sécurité intrinsèque pour :
Classe I, Div. 1, Groupes A, B, C, D;
Classe II, Div. 1, Groupes E, F, G;
Classe III, Div. 1;
Si le matériel est installé conformément au schéma de contrôle;
ERII-Q-10110 cCSAus
Ta = -40°C à +50°C.
Ta = -40°F à +122°F.
Laboratoire d'essai reconnu nationalement par l'OSHA : CSA

NEC 505 et 506 (Classe et Zone)

Classe I, Zone 1 [0] AEx d[ia] IIC T6 Gb(Ga) (gaz et vapeur).
Classe II, Zone 21 [20] AEx tD [iaD] 21 T80°C (poudres combustibles).

Section 18 CEC (Classe & Zone)

Classe I, Zone 1[0] Ex d[ia] IIC T6 Gb(Ga)
DIP A21, IP66, T80°C

Autres certifications

Safety Integrity Level:

SIL 2 (conformément à IEC/EN 61508)

Évaluation du SIL:

Exida

Testé par EMC:

Selon EN 61000-6-3, EN 61000-6-2
FCC – Part 15 (Class B)



IECEX



SIL 2



Earth-Rite® RTR™ Mise à la terre des camions-citernes

Caractéristiques techniques

(Zone 2 Atmosphère riche en gaz, vapeur
– Zone 21 & 22 Atmosphère riche en poussières)

Alimentation/Appareil de contrôle

Alimentation	108/125 V ou 216/250 V CA, 50-60 Hz 12 V ou 24 V CC
Puissance	10 watts
Plage de températures ambiantes	-40°C à +55°C
Indice de protection	IP 66
Poids	2 kg net
Construction	PRV chargé carbone
Circuit de surveillance	Sécurité intrinsèque
Résistance acceptée	Nominale ≤ 10 ohms
Contact du relais de sortie	2 contacts inverseurs libres de potentiel, max. 250 V CA, 5 A, 500 VA résistif, max 30 V CC, 2 A, 60 W résistif.
Sécurité intrinsèque Circuit imprimé de commutation (compatible NAMUR)	30 V CC, 500 mA Li = 0H, Ci = 0F En option – Voir les options du système
Entrées câbles	7 x M20 (2 x branché)

Boîte de jonction/Goupille de rangement

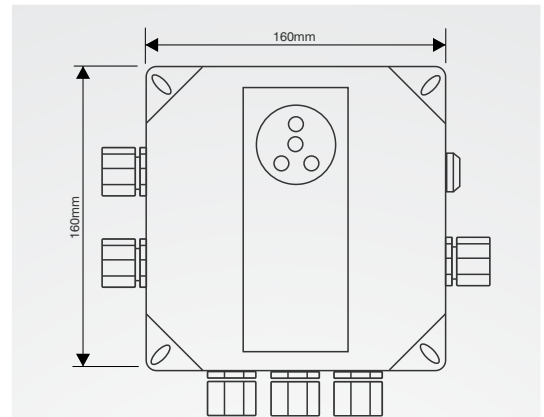
Matériau du boîtier	PRV chargé carbone
Terminaux	capacité du conducteur 2 x 2,5 mm ²
Dispositif de rangement	Goupille isolée, diamètre 20 mm
Entrées câbles	1 x 20 mm
Connexion pince/câble	Quick Raccord rapide

Pince de mise à la terre

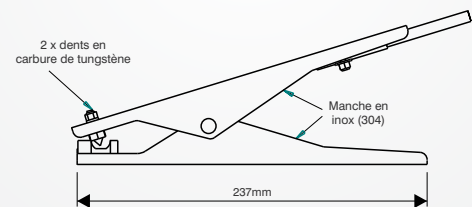
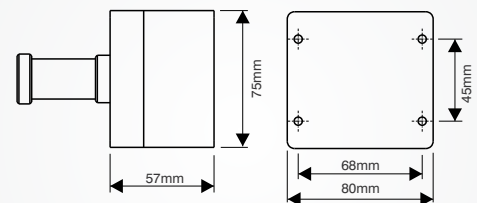
Type de pince	Bipolaire avec dents en carbure de tungstène
Corps	Inox (SS 304)
Certification	Ex II 1 GD T6
Autorisation	Approuvé par FM

Câble spiralé

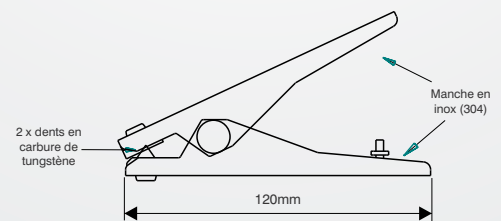
Câble	Gaine Hytrel Cen-Stat bleue (antistatique, résistante aux produits chimiques et à l'abrasion)
Conducteurs	Cuivre 2 x 1,00 mm ²
Longueur	5 mètres déplié, 1 mètre plié (autres longueurs disponibles, veuillez nous contacter)



Le boîtier antistatique de l'Earth-Rite RTR contient un module de surveillance de boucle et une alimentation 230/110 V pour installations en Zone 21 et 22 riches en poussières. Ce système peut également être installé en Zone 2. **Pour les installations en Zone 1, le Earth-Rite RTR est fourni avec un boîtier en métal Ex(d)/XP universellement approuvé.**



X90IP – Pince de mise à la terre



X45IP – Pince de mise à la terre

Pince bipolaire de mise à la terre en acier inoxydable avec 2 dents en carbure de tungstène, certifié ATEX, approuvé par FM.

Earth-Rite® RTR™ Mise à la terre des camions-citernes

Certification zone dangereuse

Europe / International:

IECEX

Ex nA nC [ia] IIC T4 Gc(Ga) (gaz et vapeur).
Ex tb IIIC T70°C Db (poudres combustibles).
Ta = -40°C à +55°C.
IECEX SIR 09.0097
Organisme de certification IECEX: SIRA.

ATEX

Ex II 3(1) G
Ex II 2D
Ex nA nC [ia] IIC T4 Gc(Ga)
Ex tb IIIC T70°C Db
Ta = -40°C à +55°C.
Sira 09ATEX2247
Organisme notifié pour l'ATEX : SIRA.

Amérique du Nord:

NEC 500 / CEC (Classe et Division)

Équipement associé [Ex ia] pour :
Classe I, Div 2, Groupes A, B, C, D;
Classe II, Div. 2, Groupes E, F, G
Classe III, Div. 2,
Fourni des circuits à sécurité intrinsèque pour :
Classe I, Div. 1, Groupes A, B, C, D;
Classe II, Div. 1, Groupes E, F, G;
Classe III, Div. 1;
Si le matériel est installé conformément au schéma de contrôle;
ERII-Q-10165 cCSAus
Ta = -25°C à +55°C.
Ta = -13°F à +131°F.
Laboratoire d'essai reconnu nationalement par l'OSHA : CSA

NEC 505 et 506 (Classe et Zone)

Classe I, Zone 2, (Zone 0), AEx nA[ia] IIC T4 (gaz et vapeur).
Classe II, Zone 21, AEx tD[iaD] 21, T70°C, (poudres combustibles).

Section 18 CEC (Classe & Zone)

Classe I, Zone 2 (Zone 0) Ex nA[ia] IIC T4
DIP A21, IP66, T70°C

Autres certifications

Safety Integrity Level:

SIL 2 (conformément à IEC/EN 61508)

Évaluation du SIL:

Exida

Testé par EMC:

Selon EN 61000-6-3, EN 61000-6-2
FCC – Part 15 (Class B)



IECEX



SIL 2



Earth-Rite® RTR™ Mise à la terre des camions-citernes

Options de l'équipement

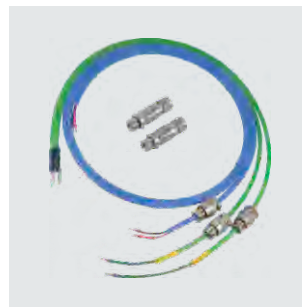
Newson Gale propose de nombreuses options pour ces produits pour améliorer le contrôle et la sécurité générale des processus de transfert et aider les ingénieurs à installer les systèmes et à réaliser les contrôles de routine. Contactez Newson Gale ou notre représentant local pour obtenir plus d'informations sur les différentes options disponibles.

Kit de l'installateur

Ce kit fournit aux installateurs système les presse-étoupes Ex (d) (x5) et les câbles système (x3) nécessaires à l'installation des systèmes

Earth-Rite RTR ou **Earth-Rite PLUS**. Deux des presse-étoupes servent aux câbles blindés de 9 mm à 13,5 mm de diamètre. Trois presse-étoupes sont également inclus pour les câbles non blindés pour courant de sécurité intrinsèque de 4 mm à 8,4 mm de diamètre. * Pour les zones ne nécessitant pas de matériel IIC.

- > Presse-étoupes Ex (d) IP68 (x2) pour câbles blindés 9 mm à 13,5 mm Ø*
- > Presse-étoupes Ex (d) IP68 (x3) pour câbles non blindés 4 mm à 8,4 mm Ø*
- > 3 m de câble bipolaire (x1) pour raccorder le boîtier du système à la boîte de rangement de la pince
- > 1 m de câble vert pour boucle de mise à la terre (x2) avec presse-étoupes Ex (d), connecteurs PCB et 10 mm œillets attachés



Kit de l'installateur

Code produit: ER2KITA
(câbles d'alimentation et d'asservissement non fournis)

Dispositif de test du système RTR

Le **testeur RTR** est conçu pour avoir les mêmes caractéristiques électriques qu'un camion-citerne. Il permet aux ingénieurs de simuler la présence d'un camion-citerne lorsque le **RTR** est en cours d'installation. Le testeur est connecté au système **RTR** et à sa prise de terre et, une fois activé, le voyant DEL du **RTR** passe du rouge au vert, signifiant que les systèmes de reconnaissance de camion-citerne et de vérification de la mise à la terre fonctionnent correctement.

- > Idéal pour la mise en service et la maintenance du système.
- > Facile à utiliser : le voyant DEL indique simplement si les conditions sont bonnes ou non.



Dispositif de test du système RTR

Code produit: ER2/CRT.

Pare-soleil Sun Shield

Conçu pour une utilisation dans des environnements exposés à une lumière solaire intense, le pare-soleil ER11 Sun Shield empêche la lumière solaire de frapper directement les indicateurs des systèmes de mise à la terre électrostatique **Earth-Rite RTR** et **Earth-Rite PLUS**.

Le pare-soleil Sun Shield permet aux indicateurs de rester à l'ombre durant les heures où la lumière solaire est la plus intense, pour permettre aux opérateurs de lire facilement les indicateurs de mise à la terre. Le pare-soleil est en acier inoxydable et peut être monté sur n'importe quelle installation en quelques minutes.



Pare-soleil Sun Shield

Code produit: ER2/SH

Earth-Rite® RTR™ Mise à la terre des camions-citernes

Circuit imprimé de commutation à sécurité intrinsèque

Le circuit imprimé de commutation à sécurité intrinsèque est ajouté en option aux boîtiers des systèmes de Newson Gale pour permettre aux utilisateurs de créer des interfaces directes, et commuter des circuits à sécurité intrinsèque sans avoir besoin d'équipement supplémentaire. Le circuit imprimé de commutation à sécurité intrinsèque a été conçu pour ne pas impacter les paramètres électriques des signaux à sécurité intrinsèque. Il est compatible avec les plateformes **Earth-Rite RTR**, **MGV**, **PLUS** et **FIBC**.

- > 30 V CC, 500 mA
- > $L_i = 0H$, $C_i = 0F$
- > Compatible uniquement avec les circuits à sécurité intrinsèque de catégorie Ex ia, ib, ic
- > Compatible NAMUR

Lumière stroboscopique Ex

La lumière stroboscopique est installée en hauteur, et allumée en continu lorsque l'équipement est correctement mis à la terre, indiquant ainsi au personnel qu'un processus de transfert protégé contre les dangers électrostatiques est en cours. La lumière stroboscopique peut être utilisée avec le **Earth-Rite RTR** et le **Earth-Rite PLUS**.

- > Options 115 V / 230 V CA et 24 V CC
- > Lumière stroboscopique Ex approuvée ATEX /IECEx
- > $\text{Ex II 2G Ex d IIC T4 (Ta. -50°C à +70°C)}$
- > $\text{Ex II 2G Ex d IIC T5 (Ta. -50°C à +40°C)}$
- > $\text{Ex II 2D Ex tD A21 IP67 T125°C}$ basé sur la T_a max. 70°C

Enrouleur rétractable VESM02

L'enrouleur de câble VESM02 permet de s'assurer que la pince et le câble de mise à la terre soient bien remis en place à côté du système après que les opérateurs ou conducteurs ont fini de transférer le produit. Le rouleau **VESM02** peut être utilisé avec le **Earth-Rite RTR**, le **Earth-Rite MGV** et le **Earth-Rite PLUS**.

- > Agréé ATEX pour une utilisation dans les zones dangereuses Zone 1 et 21
- > Autorétractable avec jusqu'à 15 m de câble à revêtement Hytel®
- > Contacts à bague collectrice à résistance ultra-faible plaqués argent
- > ATEX - Ex II 2 GD T6



Circuit imprimé de commutation à sécurité intrinsèque

Code produit: ER2/IS/KIT



Lumière stroboscopique Ex

Code produit: STROBE11/A
(lumière orange)

Contactez-nous pour connaître les options disponibles



Enrouleur rétractable VESM02

Code produit : VESM02

Earth-Rite® RTR™ Mise à la terre des camions-citernes



Codes de commande du produit * Autres options disponibles

Code de commande	Description du produit
RTRMEA1A3A*	Unité de mise à la terre Earth-Rite RTR Tri-Mode - ATEX IIC, 220/240 V CA ± 10 %, avec pince pour utilisation intensive, câble spiralé rétractable de 10 m, boîtier de rangement pour pince en PRV et notice de l'opérateur.
RTRP1EA1A2	Système ER RTR + pince en acier inoxydable X90IP + 5 m de câble Hytrel + boîte de jonction avec système connecteur à détente rapide. (Installation en Zone 2/22 ou Zone non dangereuse).
RTRP1EA4A7	Système ER RTR + pince en acier inoxydable X90IP + enrouleur de 15 m. (Installation en Zone 2/22 ou Zone non dangereuse).
STROBE11/A (230V AC)	Lumière stroboscopique orange, options 115 V / 230 V CA et 24V CC. Contactez-nous pour connaître les autres options.
ER2/CRT	Testeur RTR™ pour l'installation, la mise en service et l'entretien du système RTR.
ER2/IS/KIT	Circuit imprimé de commutation à sécurité intrinsèque
ER2KITA	Le kit de l'installateur comprend des presse-étoupes blindés Ex d pour les zones ne nécessitant pas d'appareil IIC, des câbles de mise à la terre pour système non blindé (x3) et des poignées pour le couvercle du boîtier.
VESM02	Enrouleur rétractable VESM02 avec 15 m de câble de mise à la terre Hytrel.
ER2/SH	Pare-soleil Sun Shield

* Autres options de pinces, câbles et enrouleurs disponibles sur demande.
Contactez votre revendeur ou représentant local pour lui expliquer vos besoins.

Contactez-nous > Les demandes envoyées via notre plateforme de requêtes en ligne seront traitées au plus vite. Si vous préférez nous appeler ou nous envoyer un e-mail, veuillez consulter les informations de contact ci-dessus.